

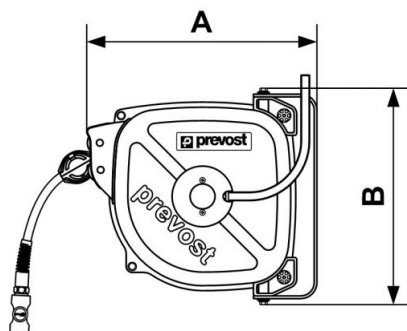
Serie DRFB - Avvolgitubo con ritorno controllato - Tubo PU/PVC



Descrizione

Riferimento	Ø int./est. (mm)	Lung. (m)	Raccordo	Ingresso fixe (mm)	Peso (kg)	Portata (l/min)
DRFB 0812ES	8 x 12	12	ESI 07	8 x 12	6	500
DRFB 0815ES	8 x 12	15	ESI 07	8 x 12	7	350
DRFB 1012ES	10 x 14	12	ESI 07	10 x 14	6,8	800
DRFB 1010ES	10 x 14	10	ESI 07	10 x 14	5,7	900
DRFB 0812IS	8 x 12	12	ISI 06	8 x 12	6	500
DRFB 0815IS	8 x 12	15	ISI 06	8 x 12	7	350

Riferimento	Ø int./est. (mm)	Lung. (m)	Raccordo	Ingressofixe (mm)	Peso (kg)	Portata (l/min)
DRFB 1010IS	10 x 14	10	ISI 06	10 x 14	5,7	833
DRFB 1012IS	10 x 14	12	ISI 06	10 x 14	6,8	800
DRFB 0812CS	8 x 12	12	CSI 06	8 x 12	6	500
DRFB 0815CS	8 x 12	15	CSI 06	8 x 12	7	350
DRFB 1010CS	10 x 14	10	CSI 06	10 x 14	5,7	833
DRFB 1012CS	10 x 14	12	CSI 06	10 x 14	6,8	800



Dimensions

Riferimento	A mm	B mm
DRFB 0812ES	340	302
DRFB 0815ES	370	337
DRFB 1012ES	370	337
DRFB 1010ES	340	302
DRFB 0812IS	340	302
DRFB 0815IS	370	337
DRFB 1010IS	340	302
DRFB 1012IS	370	337
DRFB 0812CS	340	302
DRFB 0815CS	370	337
DRFB 1010CS	340	302
DRFB 1012CS	370	337