

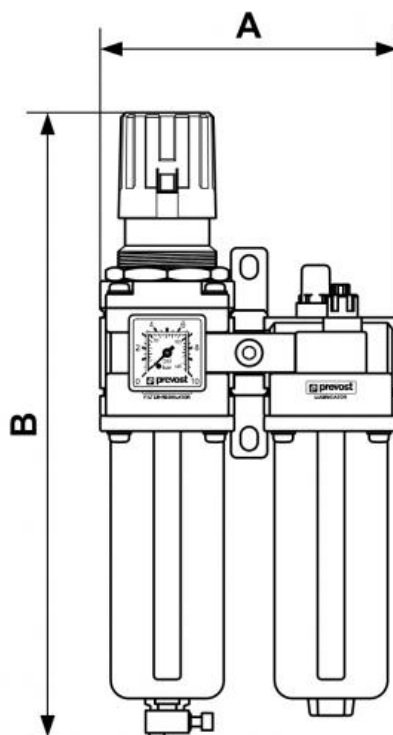
ALTO 3 - Filtro regolatore + lubrificatore con manometro e staffa



Filettatura femmina BSPP G 1/2	Portata (l/min a 7 bar ΔP 1 bar) = 3000	Pressione di utilizzo (bar) Ingresso : 20 Uscita : 0,5-12,5	Filtrazione (μm) 40
Temperatura +5°C a +50 °C	Materiale Corpo : Alluminio Tazza policarbonato con protezione metallica	Dotato di Scaricatore manuale	

Descrizione				
Riferimento	Filettatura femmina BSPP	Portata (l/min a 7 bar ΔP	Pressione di utilizzo (bar)	Filtrazione (μm)

TB HPSM3	G 1/2	1bar) = 3000	Ingresso : 20 Uscita : 0,5-12,5	40
----------	-------	--------------	------------------------------------	----



Dimensions

Riferimento	A mm	B mm
TB HPSM3	156	330