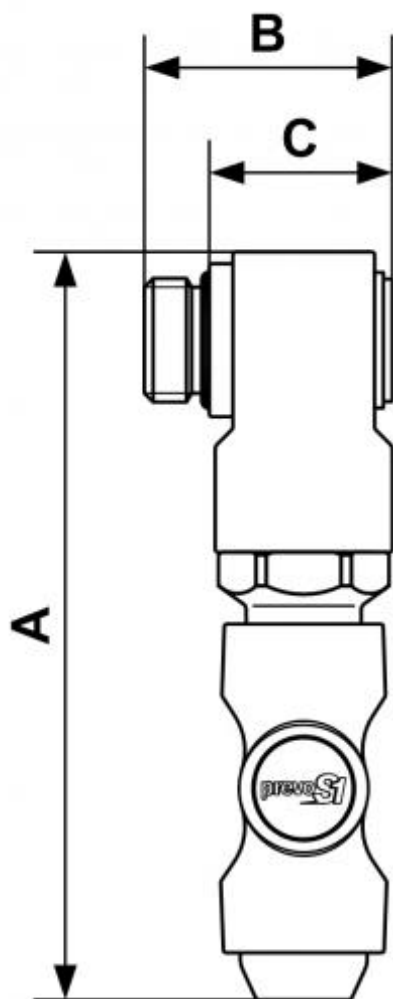


Raccordo girevole filettato maschio cilindrico con guarnizione di tenuta



<p>Filettatura maschio</p> <p>BSPB</p> <p>G 1/2</p>	<p>Profilo</p> <p>British</p>	<p>Tecnologia</p> <p>Sicurezza "one push" (senza rischio di contraccolpo)</p>	<p>Pressione di utilizzazione</p> <p>2 a 12 bar</p>
<p>Portata al di sotto di 6 bar</p> <p>750 l/min ($\Delta P = 0,6$ bar)</p>	<p>\varnothing di passaggio</p> <p>6 mm</p>	<p>Temperatura</p> <p>-15°C a +70°C</p>	<p>Materiale</p> <p>Corpo composito</p>
<p>Vantaggio</p> <p>Antigraffio Antistatico</p>			

Descrizione	
Riferimento	Filettatura maschio BSPB
BSI 061153SE	G 1/2



Dimensions

Riferimento	A mm	B mm	C mm
BSI 061153SE	127	42	24