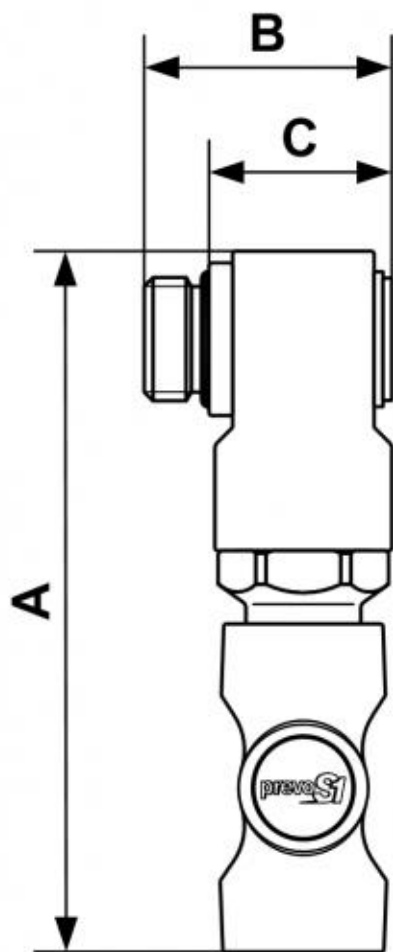


Raccordo girevole filettato maschio cilindrico con guarnizione di tenuta



| | | | |
|---|--|--|---|
| <p>Filettatura maschio</p> <p>BSPP</p> <p>G 1/2</p> | <p>Tecnologia</p> <p>Sicurezza "one push" (senza rischio di contraccolpo)</p> | <p>Pressione di utilizzazione</p> <p>2 a 12 bar</p> | <p>Portata al di sotto di 6 bar</p> <p>833 l/min (ΔP : 0,6 bar)</p> |
| <p>\varnothing di passaggio</p> <p>6 mm</p> | <p>Temperatura</p> <p>-15°C a +70°C</p> | <p>Materiale</p> <p>Corpo composito</p> | <p>Vantaggio</p> <p>Antigraffio Antistatico</p> |

| Descrizione | |
|---------------------|--------------------------|
| Riferimento | Filettatura maschio BSPP |
| ISI 061153SE | G 1/2 |



Dimensions

| Riferimento | A mm | B mm | C mm |
|---------------------|------|------|------|
| ISI 061153SE | 119 | 42 | 31 |