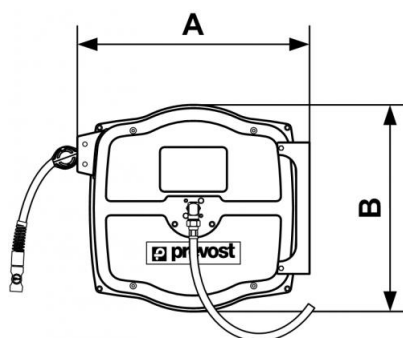


Serie DGF - Modello grande industriale - Tubo in gomma



Descrizione						
Riferimento	Ø int./est. (mm)	Lung. (m)	Raccordo	Ingresso girevole (BSPP)	Peso (kg)	Portata (l/min)
DGF 0810ES	8 x 14	10	ESI 07	G 3/8 F	17	500
DGF 0815ES	8 x 14	15	ESI 07	G 3/8 F	18,5	350
DGF 0820ES	8 x 14	20	ESI 07	G 3/8 F	20	260
DGF 1010ES	10 x 17	10	ESI 07	G 3/8 F	18	900
DGF 1015ES	10 x 17	15	ESI 07	G 3/8 F	19	700
DGF 1310ES	13 x 20	10	ESI 07	G 1/2 M	19	1800

Riferimento	Ø int./est. (mm)	Lung. (m)	Raccordo	Ingresso girevole (BSPP)	Peso (kg)	Portata (l/min)
DGF 0810IS	8 x 14	10	ISI 06	G 3/8 F	17	500
DGF 0815IS	8 x 14	15	ISI 06	G 3/8 F	18,5	350
DGF 0820IS	8 x 14	20	ISI 06	G 3/8 F	20	260
DGF 1010IS	10 x 17	10	ISI 06	G 3/8 F	18	833
DGF 1015IS	10 x 17	15	ISI 06	G 3/8 F	19	700
DGF 1310IS	13 x 20	10	ISI 08	G 1/2 M	19	1800
DGF 0810CS	8 x 14	10	CSI 06	G 3/8 F	17	500
DGF 0815CS	8 x 14	15	CSI 06	G 3/8 F	18,5	350
DGF 0820CS	8 x 14	20	CSI 06	G 3/8 F	20	250
DGF 1010CS	10 x 17	10	CSI 06	G 3/8 F	18	833
DGF 1015CS	10 x 17	15	CSI 06	G 3/8 F	19	700
DGF 1310CS	13 x 20	10	CSI 08	G 1/2 M	19	1800



Dimensions

Riferimento	A mm	B mm
DGF 0810ES	520	462
DGF 0815ES	520	462
DGF 0820ES	520	462
DGF 1010ES	520	462
DGF 1015ES	520	462
DGF 1310ES	520	462
DGF 0810IS	520	462
DGF 0815IS	520	462
DGF 0820IS	520	462
DGF 1010IS	520	462
DGF 1015IS	520	462
DGF 1310IS	520	462
DGF 0810CS	520	462
DGF 0815CS	520	462
DGF 0820CS	520	462
DGF 1010CS	520	462

Riferimento	A mm	B mm
DGF 1015CS	520	462
DGF 1310CS	520	462