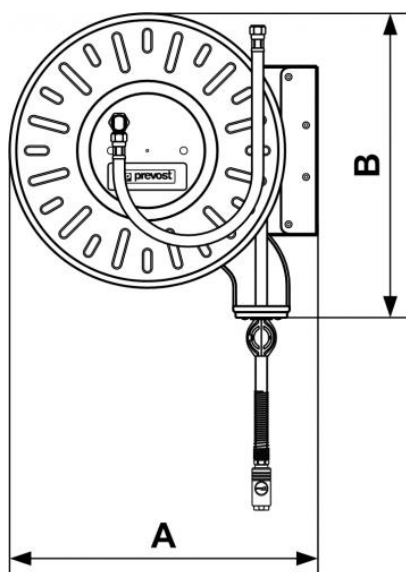


Serie DLO - Modello extra large - Tubo in gomma



<p><u>Ø int./est. (mm)</u></p> <p>13 x 20</p>	<p><u>Lung. (m)</u></p> <p>30</p>	<p><u>Raccordo</u></p> <p>ESI 11EB</p>	<p><u>Ingresso girevole filettatura maschio</u></p> <p><u>BSPP</u></p> <p>G 1/2</p>
<p><u>Peso (kg)</u></p> <p>39</p>	<p><u>Portata (l/min)</u></p> <p>850</p>	<p><u>Tecnologia</u></p> <p>Blocco del tubo tramite nottolino di arresto</p>	<p><u>Pressione mas. di utilizzo</u></p> <p>12 bar</p>
<p><u>Materiale</u></p> <p>Tamburo acciaio con rivestimento epossidico</p>	<p><u>Collegamento</u></p> <p>1 m di tubo in ingresso</p>	<p><u>Dotato di</u></p> <p>Supporto fisso</p>	

Descrizione						
Riferimento	Ø int./est. (mm)	Lung. (m)	Raccordo	Ingresso girevole filettatura maschio BSPP	Peso (kg)	Portata (l/min)
DLO 1330ES	13 x 20	30	ESI 11EB	G 1/2	39	850
DLO 1625ES	16 x 23	25	ESI 11EB	G 1/2	39	1700
DLO 1920ES	19 x 27	20	ESI 11EB	G 1	42	2400
DLO 1330IS	13 x 20	30	ISI 11EB	G 1/2	39	850
DLO 1625IS	16 x 23	25	ISI 11EB	G 1/2	41	1700
DLO 1920IS	19 x 27	20	ISI 11EB	G 1	42	2400



Dimensions

Riferimento	A mm	B mm
DLO 1330ES	615	610
DLO 1625ES	615	610
DLO 1920ES	615	610
DLO 1330IS	615	610
DLO 1625IS	615	610
DLO 1920IS	615	610