

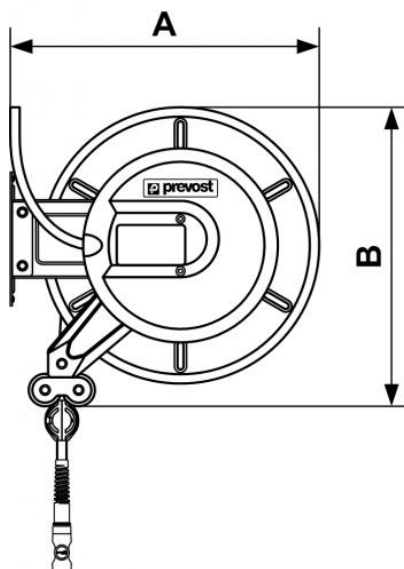
Serie DVO - Modello medio - Tubo in poliuretano intrecciato



<u>Ø int./est. (mm)</u> 10 x 14	<u>Lung. (m)</u> 25	<u>Raccordo</u> ESI 07	<u>Ingresso girevole</u> G 3/8
<u>Peso (kg)</u> 17	<u>Portata (l/min)</u> 500	<u>Tecnologia</u> Blocco del tubo tramite nottolino di arresto	<u>Pressione mas. di utilizzazione</u> 12 bar
<u>Materiale</u> Tamburo acciaio con rivestimento epossidico	<u>Collegamento</u> 1 m di tubo in ingresso	<u>Dotato di</u> Supporto fisso	

Descrizione						
Riferimento	Ø int./est. (mm)	Lung. (m)	Raccordo	Ingresso girevole	Peso (kg)	Portata (l/min)
DVO 1025ES	10 x 14	25	ESI 07	G 3/8	17	500

Riferimento	Ø int./est. (mm)	Lung. (m)	Raccordo	Ingresso girevole	Peso (kg)	Portata (l/min)
DVO 1025IS	10 x 14	25	ISI 06	G 3/8	17	500



Dimensions

Riferimento	A mm	B mm
DVO 1025ES	460	447
DVO 1025IS	460	447