

Gruppo filtro regolatore lubrificatore ALTO 3, su carrello



Profilo

European 7,4 mm

Filtrazione (µm)

40

Ingresso 1 innesto

ERP 07

Portata (l/min a 6 bar

ΔP

0,6bar) = 1820

Uscita 2 raccordi

ESI 07

Temperatura

+5°C a +50 °C

Materiale

Corpo : Alluminio Tazza
policarbonato con
protezione metallica

Vantaggio

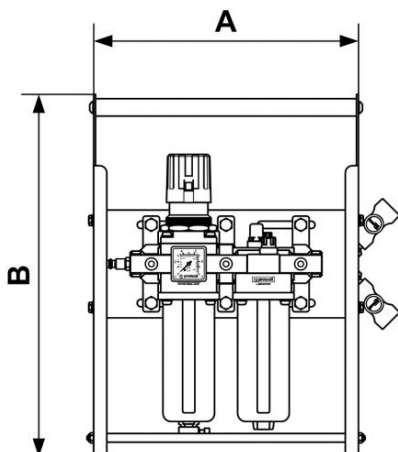
Facilmente trasportabile

Dotato di

Raccordo e innesto

Descrizione

Riferimento	Profilo	Filtrazione (μm)	Ingresso 1 innesto	Portata (l/min a 6 bar ΔP)	Uscita 2 raccordi	Portata (l/min a 6 bar ΔP : 0,6bar)
PT HPES	European 7,4 mm	40	ERP 07	0,6bar) = 1820	ESI 07	833
PT HPIS	ISO 6150 B	40	IRP 06	0,6bar) = 2028	ISI 06	
PT HPIS8	ISO 6150 B	40	IRP 08		ISI 08	



Dimensions

Riferimento	A mm	B mm
PT HPES	303	417
PT HPIS	11.929	16.417
PT HPIS8	303	417