

## Innesto filettato femmina



**Filettatura femmina**

**BSPP**

G 1/4

**Ø di passaggio**

10,4 mm

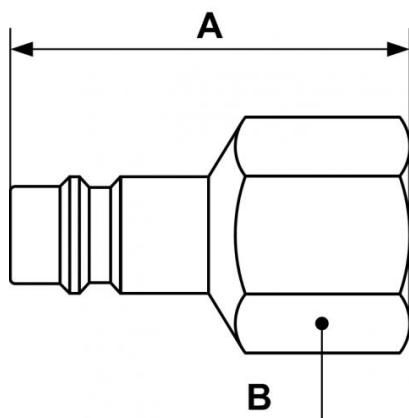
**Materiale**

Acciaio trattato e

rivestimento Anticorrosione

### Descrizione

Riferimento	Filettatura femmina BSPP
<b>ERP 116101</b>	G 1/4
<b>ERP 116102</b>	G 3/8
<b>ERP 116103</b>	G 1/2
<b>ERP 116104</b>	G 3/4



### Dimensions

Riferimento	A mm	B mm
<b>ERP 116101</b>	38	17
<b>ERP 116102</b>	41	21
<b>ERP 116103</b>	45	25
<b>ERP 116104</b>	50	32