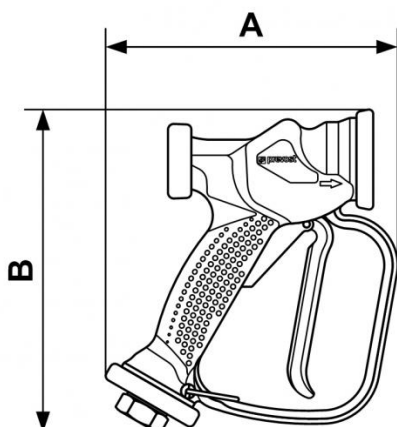


Pistola di lavaggio in acciaio INOX



Descrizione

Riferimento	Filettatura femmina BSPP	Portata (a 12 bar)	Pressione max di utilizzo (bar)	Temperatura (max (°C))	Materiale	Peso (g)
PM JETI	G 1/2	50 l/min	12	80	Rivestita in poliammide PA 66 est. PA 6 int. Pistone, molla e raccordo in Inox	440



Dimensions

Riferimento	A mm	B mm
PM JETI	175	194