

Gomito 90° maschio girevole conico - RPC MR



Quantità

5

Filettatura maschio

BSPT

R 1/8

Per tubo Ø est. (mm)

4

**Pressione di
utilizzo**

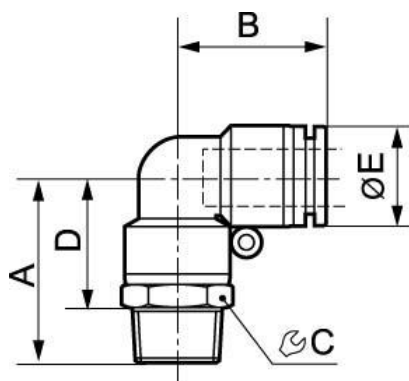
0 a 10 bar

Materiale

Polimero e ottone nichelato

Descrizione

Riferimento	Quantità	Filettatura maschio BSPT	Per tubo Ø est. (mm)
RPC MR0400P	5	R 1/8	4
RPC MR0401P	5	R 1/4	4
RPC MR0600P	5	R 1/8	6
RPC MR0601P	5	R 1/4	6
RPC MR0800P	5	R 1/8	8
RPC MR0801P	5	R 1/4	8
RPC MR0802P	5	R 3/8	8
RPC MR1001P	5	R 1/4	10
RPC MR1002P	5	R 3/8	10



Dimensions

Riferimento

RPC MR0400P
RPC MR0401P
RPC MR0600P
RPC MR0601P
RPC MR0800P
RPC MR0801P
RPC MR0802P
RPC MR1001P
RPC MR1002P