

T intermedio - RPT ET



Quantità

5

Per tubo Ø est. (mm)

4

Pressione di
utilizzazione

0 a 10 bar

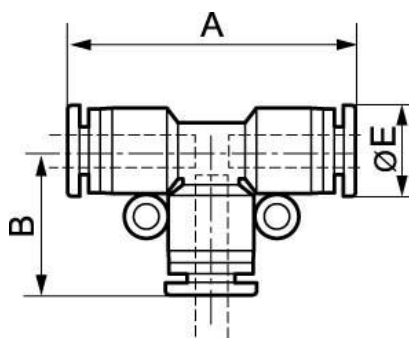
Temperatura

0°C a + 60°C

Materiale

Polimero e ottone nichelato

Descrizione		
Riferimento	Quantità	Per tubo Ø est. (mm)
RPT ET0404P	5	4
RPT ET0606P	5	6
RPT ET0808P	5	8
RPT ET1010P	4	10



Dimensions

Riferimento

RPT ET0404P

RPT ET0606P

RPT ET0808P

RPT ET1010P