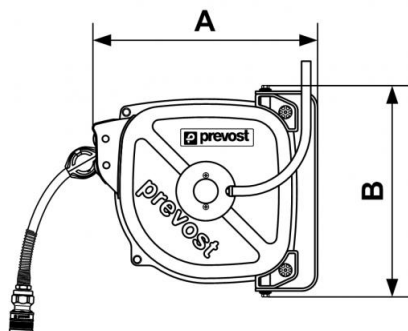


## Serie DRF - Modello INOX - Tubo in poliuretano a base etere - Acqua bassa pressione



<b><u>Ø int./est. (mm)</u></b> 10 x 14	<b><u>Lung. (m)</u></b> 12	<b><u>Raccordo</u></b> ELS 09	<b><u>Ingresso girevole (mm)</u></b> 10 x 14
<b><u>Peso (kg)</u></b> 6,8	<b><u>Tecnologia</u></b> Blocco del tubo tramite nottolino di arresto	<b><u>Pressione mas. di utilizzo</u></b> 10 bar	<b><u>Temperatura</u></b> -15°C a +60°C
<b><u>Materiale</u></b> Tamburo acciaio inox AISI 304	<b><u>Collegamento</u></b> 1 m di tubo in ingresso	<b><u>Dotato di</u></b> Supporto orientabile	

Descrizione					
Riferimento	Ø int./est. (mm)	Lung. (m)	Raccordo	Ingresso girevole (mm)	Peso (kg)
<b>DRFI 1012LS</b>	10 x 14	12	ELS 09	10 x 14	6,8



### Dimensions

Riferimento	A mm	B mm
<b>DRFI 1012LS</b>	370	337