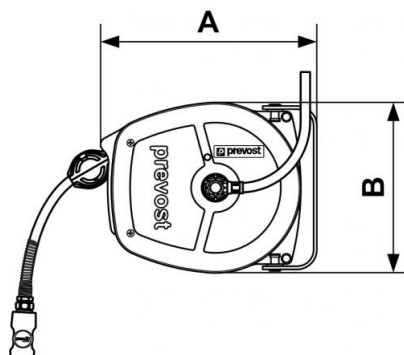


Serie DSF - Modello INOX - Tubo in poliuretano intrecciato a base etere - Acqua bassa pressione



<u>Ø int./est. (mm)</u> 8 x 12	<u>Lung. (m)</u> 5	<u>Raccordo</u> ELS 09	<u>Ingresso girevole (mm)</u> 8 x 12
<u>Peso (kg)</u> 3	<u>Tecnologia</u> Blocco del tubo tramite nottolino di arresto	<u>Pressione mas. di utilizzo</u> 10 bar	<u>Temperatura</u> -15°C a +60°C
<u>Materiale</u> Tamburo acciaio inox AISI 304	<u>Collegamento</u> 1 m di tubo in ingresso	<u>Dotato di</u> Supporto orientabile	

Descrizione					
Riferimento	Ø int./est. (mm)	Lung. (m)	Raccordo	Ingresso girevole (mm)	Peso (kg)
DSFI 0805LS	8 x 12	5	ELS 09	8 x 12	3



Dimensions

Riferimento	A mm	B mm
DSFI 0805LS	275	218