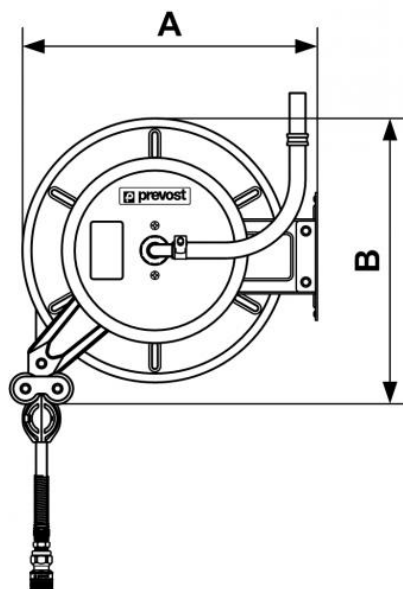


Serie DMO - DGO / Acciaio con tubo in gomma - Qualità alimentare



<u>Ø int./est. (mm)</u> 12,7 x 17	<u>Lung. (m)</u> 20	<u>Raccordo</u> ELS 09	<u>Ingresso girevole (mm)</u> 19 x 25
<u>Peso (kg)</u> 20	<u>Tecnologia</u> Blocco del tubo tramite nottolino di arresto	<u>Pressione mas. di utilizzazione</u> 10 bar	<u>Temperatura</u> -15°C a +60°C
<u>Materiale</u> Tamburo acciaio con rivestimento epossidico	<u>Collegamento</u> 1 m di tubo in ingresso	<u>Dotato di</u> Supporto fisso	

Descrizione					
Riferimento	Ø int./est. (mm)	Lung. (m)	Raccordo	Ingresso girevole (mm)	Peso (kg)
DVO 1320LS	12,7 x 17	20	ELS 09	19 x 25	20
DVO 1515LS	15 x 21	15	ELS 09	19 x 25	20



Dimensions

Riferimento	A mm	B mm
DVO 1320LS	495	475
DVO 1515LS	495	475