

Gruppo di filtrazione



**Ingresso filettatura
femmina BSPP**

G 1/2

Uscita 1 raccordo

ESI 07

**Portata (in m³/h a 7
bar)**

85

**Pressione di
utilizzo**

2 a 12 bar

Temperatura

+1°C a +66°C

Materiale

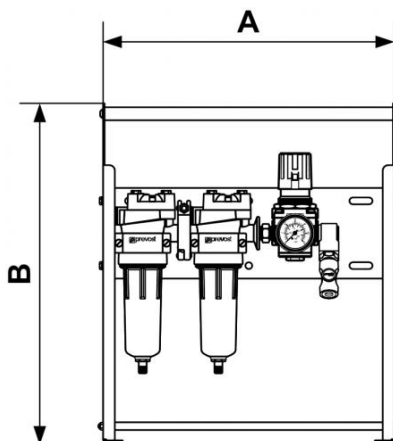
Corpo e tazza alluminio

Dotato di

Raccordi rapidi di sicurezza
prevoS1

Descrizione

Riferimento	Ingresso filettatura femmina BSPP	Uscita 1 raccordo	Portata (in m ³ /h a 7 bar)
PTM BES	G 1/2	ESI 07	85
PTM BIS	G 1/2	ISI 06	50



Dimensions

Riferimento	A mm	B mm
PTM BES	448	522
PTM BIS	448	522