

## Trapano a pistola

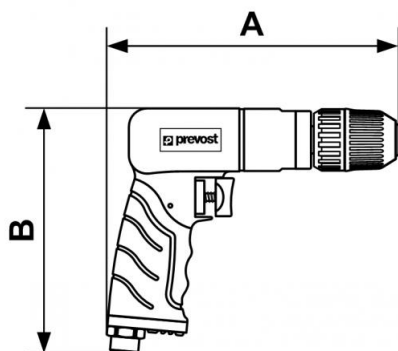


<b>Diametro (mandrino (mm))</b> 10 mm 3/8"	<b>Consumo (l/min)</b> 120	<b>Potenza (CV - W)</b> 0,45 CV - 330 W	<b>Velocità di rotazione (giri/min)</b> F1 : 1000 F2 : 2000
<b>Filettatura femmina BSPT</b> R 1/4	<b>Livello sonoro (dB(A))</b> 80	<b>Peso (kg)</b> 1,15	<b>Pressione mas. di utilizzazione</b> 6,2 bar
<b>Applicazioni</b> Foratura industriale o per l'industria automobilistica	<b>Collegamento</b> Fornito con 3 innesti: ISO 6150 B; European 7,4 mm; ARO 210		

### Descrizione

Riferimento	Diametro (mandrino (mm))	Consumo (l/min)	Potenza (CV - W)	Velocità di rotazione (giri/min)	Filettatura femmina BSPT	Livello sonoro (dB(A))	Peso (kg)
-------------	--------------------------	-----------------	------------------	----------------------------------	--------------------------	------------------------	-----------

<b>TAD P382000</b>	10 mm 3/8"	120	0,45 CV - 330 W	F1 : 1000 F2 : 2000	R 1/4	80	1,15
<b>TAD P380800</b>	13 mm 1/2"	113	0,45 CV - 330 W	W1 : 450 W2 : 800	R 1/4	80	1,7



### Dimensions

Riferimento	A mm	B mm
<b>TAD P382000</b>	185	160
<b>TAD P380800</b>	210	160