

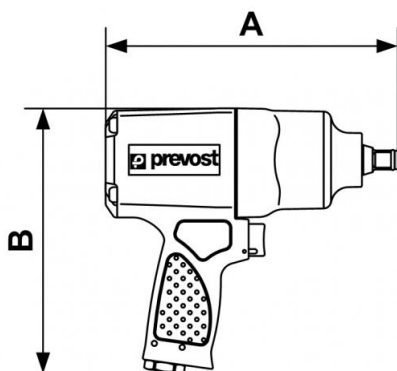
Avvitatore a impulsi a coppia limitata - Doppio martello



<p>Attacco quadro</p> <p>1/2"</p>	<p>Coppia max. di serraggio/allentamento (Nm)</p> <p>R 814 F 108</p>	<p>Consumo (l/min)</p> <p>125</p>	<p>Velocità di rotazione (giri/min)</p> <p>R 8000 F 2500</p>
<p>Filettatura femmina BSPT</p> <p>R 1/4</p>	<p>Livello sonoro (dB(A))</p> <p>88</p>	<p>Peso (kg)</p> <p>2,15</p>	<p>Pressione mas. di utilizzazione</p> <p>6,2 bar</p>
<p>Applicazioni</p> <p>Lavori di smontaggio e di assemblaggio tramite bulloni e viti</p>	<p>Vantaggio</p> <p>Potenza di serraggio</p>	<p>Collegamento</p> <p>Fornito con 3 innesti: ISO 6150 B; European 7,4 mm; ARO 210</p>	

Descrizione

Riferimento	Attacco quadrato	Coppia max. di serraggio/allentamento (Nm)	Consumo (l/min)	Velocità di rotazione (giri/min)	Filettatura femmina BSPT	Livello sonoro (dB(A))	Peso (kg)
TIW C12L815	1/2"	R 814 F 108	125	R 8000 F 2500	R 1/4	88	2,15



Dimensions

Riferimento	A mm	B mm
TIW C12L815	193	176