

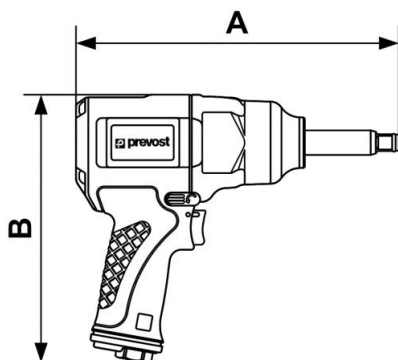
# Avvitatore ad impulsi in composito con albero prolungato - Doppio martello - Rinforzato



<p><b><u>Attacco quadro</u></b></p> <p>1/2"</p>	<p><b><u>Coppia max. di allentamento (Nm)</u></b></p> <p>1085</p>	<p><b><u>Consumo (l/min)</u></b></p> <p>190</p>	<p><b><u>Velocità di rotazione (giri/min)</u></b></p> <p>8000</p>
<p><b><u>Filettatura femmina</u></b></p> <p><b><u>BSPT</u></b></p> <p>R 1/4</p>	<p><b><u>Livello sonoro (dB(A))</u></b></p> <p>98</p>	<p><b><u>Peso (kg)</u></b></p> <p>2,38</p>	<p><b><u>Pressione mas. di utilizzazione</u></b></p> <p>6,2 bar</p>
<p><b><u>Applicazioni</u></b></p> <p>Lavori di smontaggio e di assemblaggio tramite bulloni e viti</p>	<p><b><u>Vantaggio</u></b></p> <p>Potenza di serraggio</p>	<p><b><u>Collegamento</u></b></p> <p>Fornito con 3 innesti: ISO 6150 B; European 7,4 mm; ARO 210</p>	

## Descrizione

Riferimento	Attacco quadro	Coppia max. di allentamento (Nm)	Consumo (l/min)	Velocità di rotazione (giri/min)	Filettatura femmina BSPT	Livello sonoro (dB(A))	Peso (kg)
<b>TIW C121150R</b>	1/2"	1085	190	8000	R 1/4	98	2,38
<b>TIW C341630R</b>	3/4"	1763	206	6000	R 3/8	97,8	4,2



### Dimensions

Riferimento	A mm	B mm
<b>TIW C121150R</b>	249	207
<b>TIW C341630R</b>	349	223