

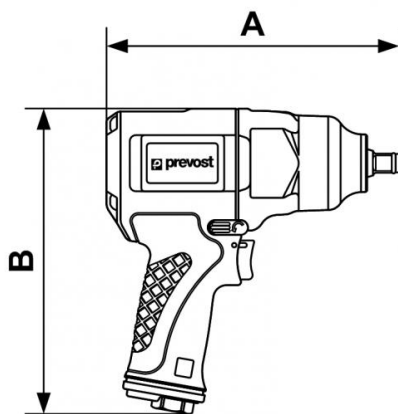
Avvitatore ad impulsi in composito - Doppio martello - Rinforzato



<u>Attacco quadro</u> 3/8"	<u>Coppia max. di allentamento (Nm)</u> 407	<u>Consumo (l/min)</u> 167	<u>Velocità di rotazione (giri/min)</u> 13500
<u>Filettatura femmina BSPT</u> R 1/4	<u>Livello sonoro (dB(A))</u> 92,5	<u>Peso (kg)</u> 1,22	<u>Pressione mas. di utilizzazione</u> 6,2 bar
<u>Applicazioni</u> Lavori di smontaggio e di assemblaggio tramite bulloni e viti	<u>Vantaggio</u> Potenza di serraggio	<u>Collegamento</u> Fornito con 3 innesti: ISO 6150 B; European 7,4 mm; ARO 210	

Descrizione							
Riferimento	Attacco quadro	Coppia max. di allentamento (Nm)	Consumo (l/min)	Velocità di rotazione (giri/min)	Filettatura femmina BSPT	Livello sonoro (dB(A))	Peso (kg)

TIW C380645	3/8"	407	167	13500	R 1/4	92,5	1,22
TIW C121150	1/2"	1085	190	8000	R 1/4	96	2,3
TIW C341630	3/4"	1763	206	6000	R 3/8	97,8	3,7



Dimensions

Riferimento	A mm	B mm
TIW C380645	152	186
TIW C121150	198	207
TIW C341630	222	223