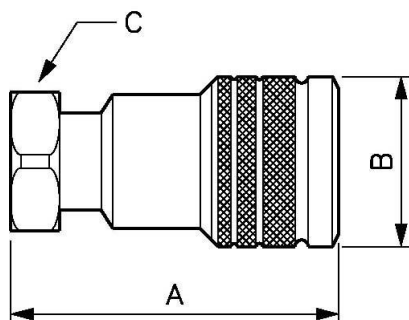


Raccordi idraulici intercambiabili - Valvola di tenuta a funghetto



Filettatura femmina BSPP G 1/4	Ø nominale (mm) 6	Portata (nominale l/min) 12	Pressione max di utilizzo (bar) 400
Profilo Intercambiabile	Tecnologia Otturazione a sfera	Temperatura -25°C a +100°C	Materiale Corpo: acciaio
Applicazioni Industria, Agricoltura	Collegamento Semiautomatico		

Descrizione				
Riferimento	Filettatura femmina BSPP	Ø nominale (mm)	Portata (nominale l/min)	Pressione max di utilizzo (bar)
HCG 061101	G 1/4	6	12	400
HCG 101102	G 3/8	10	23	350
HCG 201104	G 3/4	20	106	250



Dimensions

Riferimento	A mm	B mm	C mm
HCG 061101	55.5	27	19
HCG 101102	63	34	24
HCG 201104	86	47	34