

Carteggiatrice orbitale a pistola (Ø 75 mm)

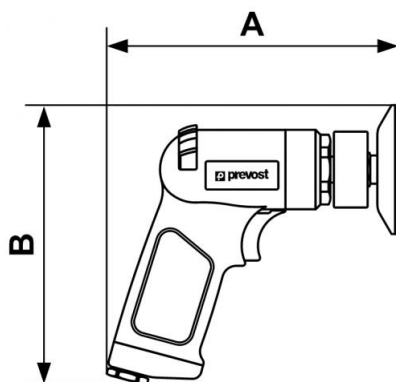


<u>Eccentrico (mm)</u> 3	<u>Diametro (platorello)</u> 75 mm 3"	<u>Consumo (l/min)</u> 113	<u>Potenza (CV - W)</u> 0,45 CV - 330 W
<u>Velocità di rotazione (giri/min)</u> 16 000	<u>Filettatura femmina BSPT</u> R 1/4	<u>Livello sonoro (dB(A))</u> 80	<u>Peso (kg)</u> 0,72
<u>Pressione mas. di utilizzazione</u> 6,2 bar	<u>Applicazioni</u> Lavori di decapaggio e di preparazione prima della verniciatura	<u>Vantaggio</u> Comfort di utilizzo e basso livello acustico	<u>Collegamento</u> Fornito con 3 innesti: ISO 6150 B; European 7,4 mm; ARO 210

Descrizione

Riferimento	Eccentrico (mm)	Diametro (platorello)	Consumo (l/min)	Potenza (CV - W)	Velocità di rotazione (giri/min)	Filettatura femmina BSPT	Livello sonoro (dB(A))	Peso (kg)
	3	75 mm 3"	113	0,45 CV - 330 W	16 000	R 1/4	80	0,72

TPS E16000	3	75 mm 3"	113	0,45 CV - 330 W	16 000	R 1/4	80	0,72
-----------------------	---	----------	-----	--------------------	--------	-------	----	------



Dimensions

Riferimento	A mm	B mm
TPS E16000	165	158