

Lucidatrice Ø 75 mm

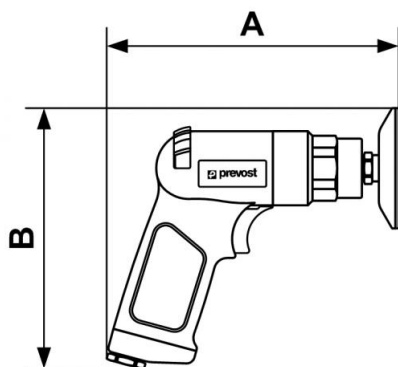


<u>Diametro (platorello)</u> 75 mm 3"	<u>Consumo (l/min)</u> 113	<u>Potenza (CV - W)</u> 0,45 CV - 330 W	<u>Velocità di rotazione (giri/min)</u> 2100
<u>Filettatura femmina BSPT</u> R 1/4	<u>Livello sonoro (dB(A))</u> 80	<u>Peso (KG)</u> 0,77	<u>Pressione mas. di utilizzazione</u> 6,2 bar
<u>Applicazioni</u> Lavori di decapaggio, di preparazione prima della verniciatura e di levigatura	<u>Vantaggio</u> Maneggevole e leggera	<u>Collegamento</u> Fornito con 3 innesti: ISO 6150 B; European 7,4 mm; ARO 210	

Descrizione

Riferimento	Diametro (platorello)	Consumo (l/min)	Potenza (CV - W)	Velocità di rotazione (giri/min)	Filettatura femmina BSPT	Livello sonoro (dB(A))	Peso (KG)

TPS 2100	75 mm 3"	113	0,45 CV - 330 W	2100	R 1/4	80	0,77
-----------------	----------	-----	--------------------	------	-------	----	------



Dimensions

Riferimento	A mm	B mm
TPS 2100	177	158