

Rivettatrice idropneumatica con sistema di aspirazione (per rimozione dei perni dei rivetti)



Diametro (Rivetti (mm))

- Acciaio, alluminio: 2,4 - 4,8
- Acciaio inox: 2,4 - 4 mm

Consumo (l/min)

123

Corsa del pistone (mm)

14

Forza di trazione (kg)

1219

Filettatura femmina

BSPT

R 1/4

Livello sonoro (dB(A))

60

Peso (kg)

1,5

Pressione mas. di utilizzazione

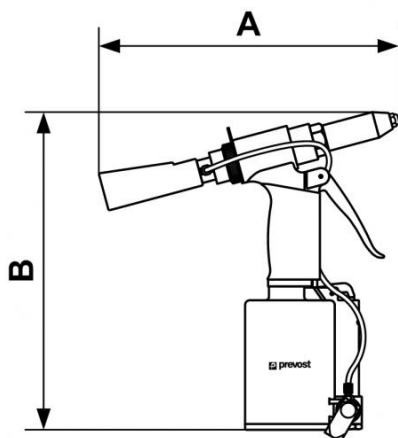
6,2 bar

Collegamento

Fornito con 3 innesti: ISO
6150 B; European 7,4 mm;
ARO 210

Descrizione

| Riferimento | Diametro (Rivetti (mm)) | Consumo (l/min) | Corsa del pistone (mm) | Forza di trazione (kg) | Filettatura femmina BSPT | Livello sonoro (dB(A)) | Peso (kg) |
|-------------------|--|-----------------|------------------------|------------------------|--------------------------|------------------------|-----------|
| TAR 481220 | - Acciaio, alluminio: 2,4 - 4,8 - Acciaio inox: 2,4 - 4 mm | 123 | 14 | 1219 | R 1/4 | 60 | 1,5 |
| TAR 641895 | - Acciaio, alluminio: 2,4 – 6,4 mm - Acciaio inox: 2,4 – 5,6 mm | 148 | 19 | 1894 | R 1/4 | 63 | 2,3 |



Dimensions

| Riferimento | A mm | B mm |
|-------------------|------|------|
| TAR 481220 | 261 | 277 |
| TAR 641895 | 273 | 323 |