

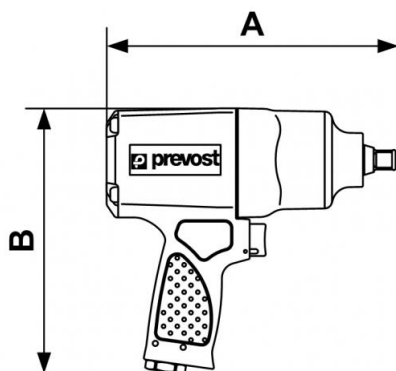
Avvitatore ad impulsi in composito a coppia limitata - Doppio martello - Nuova generazione - In cofanetto



<p><u>Attacco quadro</u></p> <p>1/2"</p>	<p><u>Coppia max. di serraggio/allentamento</u></p> <p>R 814 F 108</p>	<p><u>Consumo (l/min)</u></p> <p>125</p>	<p><u>Velocità di rotazione (giri/min)</u></p> <p>R 8000 F 2500</p>
<p><u>Filettatura femmina</u></p> <p><u>BSPT</u></p> <p>R 1/4</p>	<p><u>Livello sonoro (dB(A))</u></p> <p>88</p>	<p><u>Peso (kg)</u></p> <p>4,7</p>	<p><u>Pressione mas. di utilizzazione</u></p> <p>6,2 bar</p>
<p><u>Applicazioni</u></p> <p>Lavori di smontaggio e di assemblaggio tramite bulloni e viti</p>	<p><u>Vantaggio</u></p> <p>Potenza di serraggio</p>	<p><u>Collegamento</u></p> <p>Fornito con 3 innesti: ISO 6150 B; European 7,4 mm; ARO 210</p>	

Descrizione

Riferimento	Attacco quadro serraggio/allentamento	Coppia max. di	Consumo (l/min)	Velocità di rotazione (giri/min)	Filettatura femmina BSPT	Livello sonoro (dB(A))	Peso (kg)
TIW C12L815K	1/2"	R 814 F 108	125	R 8000 F 2500	R 1/4	88	4,7



Dimensions

Riferimento	A mm	B mm
TIW C12L815K	193	176