

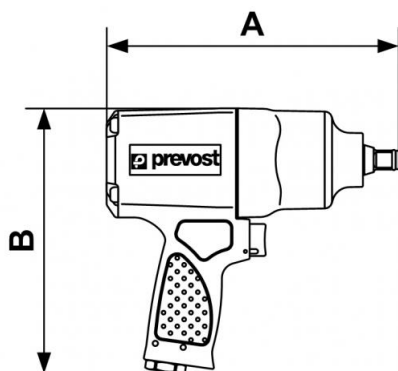
## Avvitatore ad impulsi in composito - Doppio martello - In cofanetto



<u>Attacco quadro</u> 1/2"	<u>Coppia max. di allentamento (Nm)</u> 949	<u>Consumo (l/min)</u> 125	<u>Velocità di rotazione (giri/min)</u> 8000
<u>Filettatura femmina BSPT</u> R 1/4	<u>Livello sonoro (dB(A))</u> 92	<u>Peso (kg)</u> 4,66	<u>Pressione mas. di utilizzazione</u> 6,2 bar
<u>Applicazioni</u> Lavori di smontaggio e di assemblaggio tramite bulloni e viti	<u>Vantaggio</u> Potenza di serraggio	<u>Collegamento</u> Fornito con 3 innesti: ISO 6150 B; European 7,4 mm; ARO 210	

Descrizione							
Riferimento	Attacco quadro	Coppia max. di allentamento (Nm)	Consumo (l/min)	Velocità di rotazione (giri/min)	Filettatura femmina BSPT	Livello sonoro (dB(A))	Peso (kg)

TIW C120950K	1/2"	949	125	8000	R 1/4	92	4,66
-----------------	------	-----	-----	------	-------	----	------



### Dimensions

Riferimento	A mm	B mm
<b>TIW C120950K</b>	193	176