

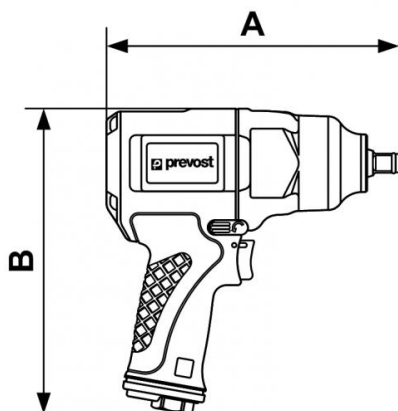
Avvitatore ad impulsi in composito - Doppio martello - Rinforzato - In cofanetto



<p><u>Attacco quadro</u></p> <p>1/2"</p>	<p><u>Coppia max. di allentamento (Nm)</u></p> <p>1085</p>	<p><u>Consumo (l/min)</u></p> <p>190</p>	<p><u>Velocità di rotazione (giri/min)</u></p> <p>8000</p>
<p><u>Filettatura femmina</u></p> <p><u>BSPT</u></p> <p>R 1/4</p>	<p><u>Livello sonoro (dB(A))</u></p> <p>96</p>	<p><u>Peso (kg)</u></p> <p>4,9</p>	<p><u>Pressione mas. di utilizzazione</u></p> <p>6,2 bar</p>
<p><u>Applicazioni</u></p> <p>Lavori di smontaggio e di assemblaggio tramite bulloni e viti</p>	<p><u>Vantaggio</u></p> <p>Potenza di serraggio</p>	<p><u>Collegamento</u></p> <p>Fornito con 3 innesti: ISO 6150 B; European 7,4 mm; ARO 210</p>	

Descrizione

Riferimento	Attacco quadro	Coppia max. di allentamento (Nm)	Consumo (l/min)	Velocità di rotazione (giri/min)	Filettatura femmina BSPT	Livello sonoro (dB(A))	Peso (kg)
TIW C121150K	1/2"	1085	190	8000	R 1/4	96	4,9



Dimensions

Riferimento	A mm	B mm
TIW C121150K	198	207