

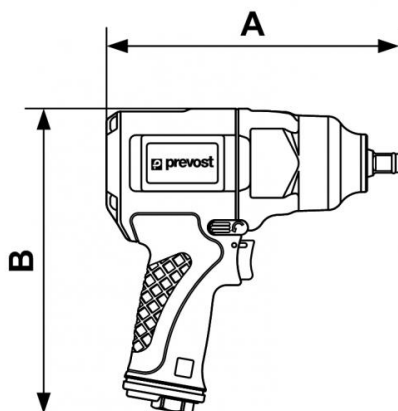
Avvitatore ad impulsi in composito - Doppio martello - Rinforzato - In cofanetto



<p><u>Attacco quadro</u></p> <p>3/4"</p>	<p><u>Coppia max. di allentamento (Nm)</u></p> <p>1763</p>	<p><u>Consumo (l/min)</u></p> <p>206</p>	<p><u>Velocità di rotazione (giri/min)</u></p> <p>6000</p>
<p><u>Filettatura femmina</u></p> <p><u>BSPT</u></p> <p>R 3/8</p>	<p><u>Livello sonoro (dB(A))</u></p> <p>97,8</p>	<p><u>Peso (kg)</u></p> <p>7,5</p>	<p><u>Pressione mas. di utilizzazione</u></p> <p>6,2 bar</p>
<p><u>Applicazioni</u></p> <p>Lavori di smontaggio e di assemblaggio tramite bulloni e viti</p>	<p><u>Vantaggio</u></p> <p>Potenza di serraggio</p>	<p><u>Collegamento</u></p> <p>Fornito con 3 innesti: ISO 6150 B; European 7,4 mm; ARO 210</p>	

Descrizione

Riferimento	Attacco quadro	Coppia max. di allentamento (Nm)	Consumo (l/min)	Velocità di rotazione (giri/min)	Filettatura femmina BSPT	Livello sonoro (dB(A))	Peso (kg)
TIW C341630K	3/4"	1763	206	6000	R 3/8	97,8	7,5



Dimensions

Riferimento	A mm	B mm
TIW C341630K	222	223