

Avvitatore ad impulsi compatto 1/2" - Martello singolo - In cofanetto



Attacco quadro

1/2"

Coppia max. di allentamento (Nm)

678

Consumo (l/min)

133

Velocità di rotazione (giri/min)

10 000

Filettatura femmina

BSPT

R 1/4

Livello sonoro (dB(A))

98

Peso (kg)

2,7

Pressione mas. di utilizzazione

6,2 bar

Applicazioni

Lavori di smontaggio e di assemblaggio tramite bulloni e viti

Vantaggio

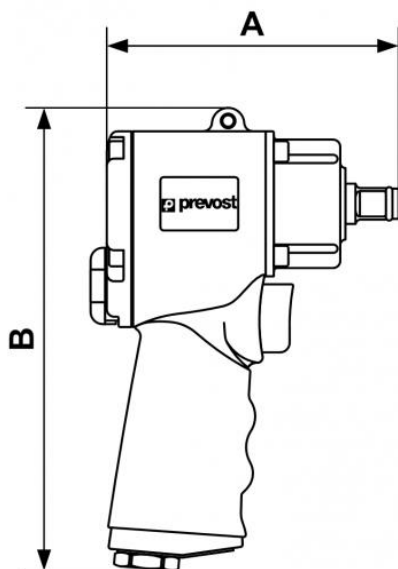
Potenza di serraggio

Collegamento

Fornito con 3 innesti: ISO 6150 B; European 7,4 mm; ARO 210

Descrizione

Riferimento	Attacco quadro	Coppia max. di allentamento (Nm)	Consumo (l/min)	Velocità di rotazione (giri/min)	Filettatura femmina BSPT	Livello sonoro (dB(A))	Peso (kg)
TIW K120680K	1/2"	678	133	10 000	R 1/4	98	2,7



Dimensions

Riferimento	A mm	B mm
TIW K120680K	120	191