

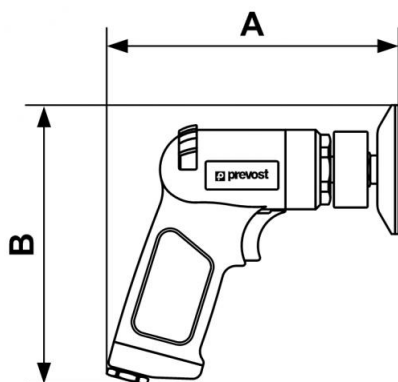
Carteggiatrice orbitale a pistola - In cofanetto



<p><u>Eccentrico (mm)</u></p> <p>3</p>	<p><u>Diametro (platorello)</u></p> <p>50-75 mm 2" - 3"</p>	<p><u>Consumo (l/min)</u></p> <p>113</p>	<p><u>Potenza</u></p> <p>0,45 CV - 330 W</p>
<p><u>Velocità di rotazione (giri/min)</u></p> <p>16 000</p>	<p><u>Filettatura femmina BSPT</u></p> <p>R 1/4</p>	<p><u>Livello sonoro (dB(A))</u></p> <p>80</p>	<p><u>Peso (kg)</u></p> <p>2</p>
<p><u>Pressione mas. di utilizzazione</u></p> <p>6,2 bar</p>	<p><u>Applicazioni</u></p> <p>Lavori di decapaggio e di preparazione prima della verniciatura</p>	<p><u>Vantaggio</u></p> <p>Comfort di utilizzo e basso livello acustico</p>	<p><u>Collegamento</u></p> <p>Fornito con 3 innesti: ISO 6150 B; European 7,4 mm; ARO 210</p>

Descrizione

Riferimento	Eccentrico (mm)	Diametro (platorello)	Consumo (l/min)	Potenza	Velocità di rotazione (giri/min)	Filettatura femmina BSPT	Livello sonoro (dB(A))	Peso (kg)
TPS E16000K	3	50-75 mm 2" - 3"	113	0,45 CV - 330 W	16 000	R 1/4	80	2



Dimensions

Riferimento	A mm	B mm
TPS E16000K	165	158