

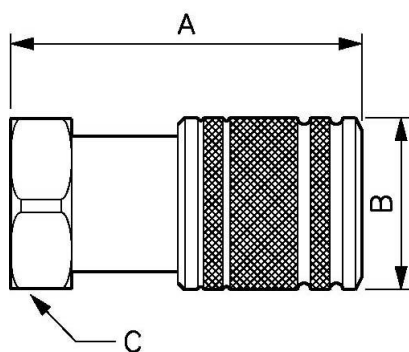
Raccordi idraulici - a faccia piana



Filettatura femmina BSPP G 1/4	Ø nominale (mm) 6	Portata (nominale l/min) 12	Pressione max di utilizzo (bar) 300
Profilo ISO F	Tecnologia Otturazione a sfera	Temperatura -25°C a +100°C	Materiale Corpo: acciaio
Applicazioni Industria	Collegamento Automatico		

Descrizione				
Riferimento	Filettatura femmina BSPP	Ø nominale (mm)	Portata (nominale l/min)	Pressione max di utilizzo (bar)
HFP 061101	G 1/4	6	12	300
HFP 131102	G 3/8	13	23	250
HFP 131103	G 1/2	13	23	250

Riferimento	Filettatura femmina BSPP	Ø nominale (mm)	Portata (nominale l/min)	Pressione max di utilizzo (bar)
HFP 201103	G 1/2	20	45	250
HFP 201104	G 3/4	20	45	250
HFP 251104	G 3/4	25	100	250
HFP 251105	G 1	25	100	250



Dimensions

Riferimento	A mm	B mm	C mm
HFP 061101	52.5	27	22
HFP 131102	66	30	27
HFP 131103	71.5	30	27
HFP 201103	78.5	38	32
HFP 201104	84	38	36
HFP 251104	86	48	46
HFP 251105	87.5	48	46