

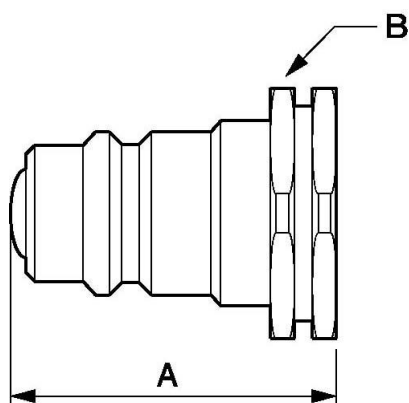
Innesti idraulici interscambiabili - Occlusione : valvola a sfera



Filettatura femmina BSPP G 1/4	Ø nominale (mm) 6	Portata (nominale l/min) 12	Pressione max di utilizzo (bar) 300
Profilo Intercambiabile	Tecnologia Otturazione a sfera	Temperatura -25°C a +100°C	Materiale Corpo: acciaio
Applicazioni Industria, Agricoltura	Collegamento Semiautomatico		

Descrizione				
Riferimento	Filettatura femmina BSPP	Ø nominale (mm)	Portata (nominale l/min)	Pressione max di utilizzo (bar)
HBG 066101	G 1/4	6	12	300
HBG 106102	G 3/8	10	23	250
HBG 136103	G 1/2	13	30	200

Riferimento	Filettatura femmina BSPP	Ø nominale (mm)	Portata (nominale l/min)	Pressione max di utilizzo (bar)
HBG 206104	G 3/4	20	60	200



Dimensions

Riferimento	A mm	B mm
HBG 066101	38	19
HBG 106102	42.5	24
HBG 136103	48	27
HBG 206104	57	34