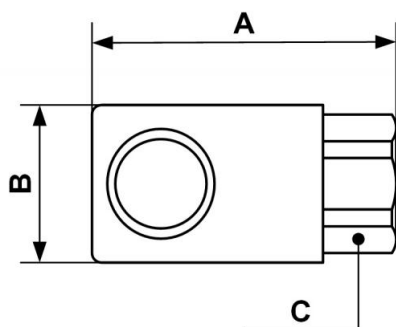


Raccordo filettato femmina cilindrico



Filettatura femmina BSPP G 1/4	Tecnologia Sganciamento a pulsante	Pressione di utilizzazione 0 a 12 bar	Portata al di sotto di 6 bar 800 l/min ($\Delta P = 0,6$ bar)
Temperatura -15°C a +70°C	Materiale Corpo composito	Vantaggio Antigraffio	

Descrizione	
Riferimento	Filettatura femmina BSPP
IRC 061101	G 1/4
IRC 061102	G 3/8
IRC 061103	G 1/2



Dimensions

Riferimento	A mm	B mm	C mm
IRC 061101	54	28	23
IRC 061102	62	28	23
IRC 061103	65	28	25