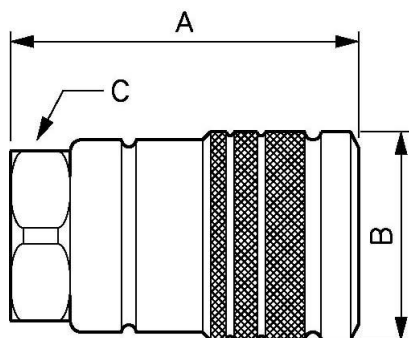


## Raccordo valvola di frenatura



<b><u>Filettatura femmina</u></b> M18 x 1,5	<b><u>Ø nominale (mm)</u></b> 13	<b><u>Portata (nominale l/min)</u></b> 24	<b><u>Pressione max di utilizzo (bar)</u></b> 150
<b><u>Profilo</u></b> Valvola di frenatura	<b><u>Tecnologia</u></b> Otturazione a sfera	<b><u>Temperatura</u></b> -25°C a +100°C	<b><u>Materiale</u></b> Corpo: acciaio
<b><u>Applicazioni</u></b> Agricoltura	<b><u>Collegamento</u></b> Semiautomatico		

Descrizione				
Riferimento	Filettatura femmina	Ø nominale (mm)	Portata (nominale l/min)	Pressione max di utilizzo (bar)
<b>HVF 131181</b>	M18 x 1,5	13	24	150



### Dimensions

Riferimento	A mm	B mm	C mm
<b>HVF 131181</b>	55.5	44	27