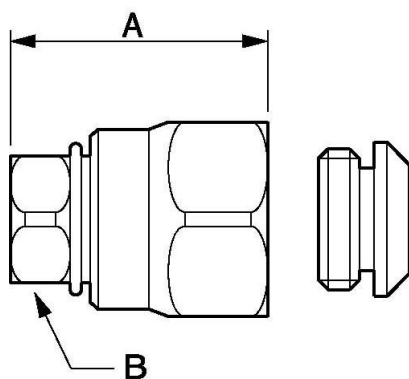


Raccordo valvola agricola



<u>Filettatura femmina</u> M18 x 1,5	<u>Ø nominale (mm)</u> 13	<u>Portata (nominale l/min)</u> 24	<u>Pressione max di utilizzo (bar)</u> 200
<u>Profilo</u> Intercambiabile	<u>Tecnologia</u> Bloccaggio a vite	<u>Temperatura</u> -25°C a +100°C	<u>Materiale</u> Corpo: acciaio
<u>Applicazioni</u> Agricoltura	<u>Vantaggio</u> Connessione in pressione	<u>Collegamento</u> Avvitamento manuale	

Descrizione				
Riferimento	Filettatura femmina	Ø nominale (mm)	Portata (nominale l/min)	Pressione max di utilizzo (bar)
HWV 131181	M18 x 1,5	13	24	200



Dimensions

Riferimento	A mm	B mm
HVV 131181	54	22