

Pistola di soffiaggio prevoS1 con ugello composito poliammide

OSHA - Modello pocket



Forza di soffiaggio (a 6 bar (g))

168

Pressione dinamica (a 10 mm al di sotto di 6 bar (bar))

0,5

Consumo di aria (a 6 bar (Nm³/h))

14

Livello sonoro (a 6 bar (dBA))

89

Pressione mas. di utilizzazione

12 bar

Temperatura

-15°C a +70°C

Materiale

Corpo composito poliammide

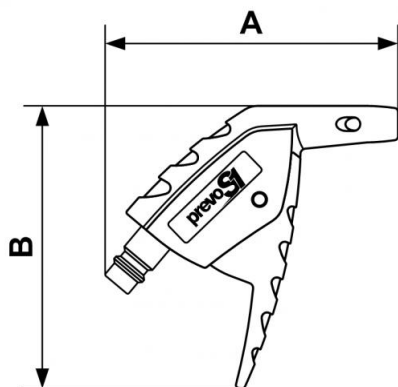
Vantaggio

Compatto

Collegamento

Innesto integrato

Descrizione				
Riferimento	Forza di soffiaggio (a 6 bar (g))	Pressione dinamica (a 10 mm al di sotto di 6 bar (bar))	Consumo di aria (a 6 bar (Nm ³ /h))	Livello sonoro (a 6 bar (dBA))
EPG 07OSH	168	0,5	14	89



Dimensions

Riferimento	A mm	B mm
EPG 070SH	96	93