

# Pistola di soffiaggio prevoS1 con ugello composito poliammide OSHA



## Forza di soffiaggio (a 6 bar (g))

260

## Pressione dinamica (a 10 mm al di sotto di 6 bar (bar))

1

## Consumo di aria (a 6 bar (Nm<sup>3</sup>/h))

13

## Livello sonoro (a 6 bar (dBA))

87

## Pressione mas. di utilizzazione

12 bar

## Temperatura

-15°C a +70°C

## Materiale

Corpo composito  
poliammide

## Vantaggio

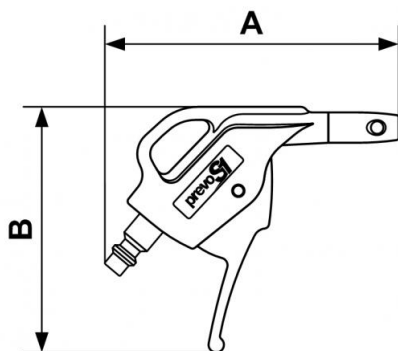
Compatto

## Collegamento

Innesto integrato

## Descrizione

Riferimento	Forza di soffiaggio (a 6 bar (g))	Pressione dinamica (a 10 mm al di sotto di 6 bar (bar))	Consumo di aria (a 6 bar (Nm <sup>3</sup> /h))	Livello sonoro (a 6 bar (dBA))
<b>IBG 06OSH</b>	260	1	13	87



### Dimensions

Riferimento	A mm	B mm
<b>IBG 06OSH</b>	116	97