

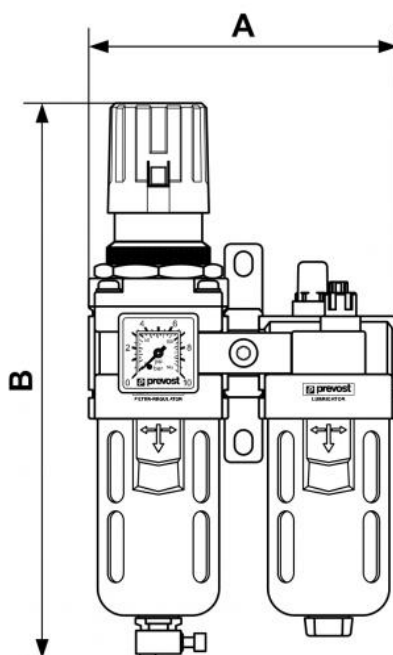
ALTO 3 - Filtro regolatore lubrificatore 2 blocchi con manometro e fissaggio con raccordo rapido prevoS1



| | | | |
|----------------------------------------------------|-------------------------------------------------------------------------------|------------------------------------------------------------------------------------|-----------------------------------------------|
| Filettatura femmina BSPP G 1/2 | Portata (l/min a 7 bar ΔP 1bar) = 1820 | Pressione max di utilizzo (bar) 12 | Filtrazione (μm) 25 |
| Dotato di 1 raccordo ESI 07 | Temperatura +5°C a +50 °C | Materiale Corpo : Alluminio Tazza policarbonato con protezione metallica | Dotato di Scaricatore manuale |

| Descrizione | | | | | | |
|-------------|--------------------------|-----------------------------------|---------------------------------|-------------------------|----------------------|----------------------------------------|
| Riferimento | Filettatura femmina BSPP | Portata (l/min a 7 bar ΔP | Pressione max di utilizzo (bar) | Filtrazione (μm) | Dotato di 1 raccordo | Portata (l/min a 7 bar ΔP : 1bar) |

| | | | | | | |
|----------------------|-------|--------------|----|----|--------|-----|
| KTB SM3ES | G 1/2 | 1bar) = 1820 | 12 | 25 | ESI 07 | 833 |
| KTB SM3IS | G 1/2 | | 12 | 25 | ISI 06 | |



Dimensions

| Riferimento | A mm | B mm |
|------------------|-------|--------|
| KTB SM3ES | 156 | 280 |
| KTB SM3IS | 6.142 | 11.024 |