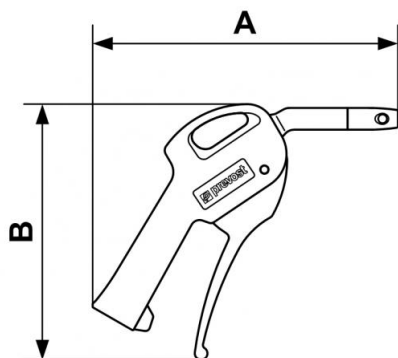


## Pistola di soffiaggio con ugello OSHA a effetto Venturi



<b>Filettatura femmina</b> <b>BSPP</b> <hr/> G 1/4	<b>Consumo di aria (a 6 bar (Nm3/h))</b> <hr/> 13	<b>Livello sonoro (a 6 bar (dBA))</b> <hr/> 90	<b>Lunghezza del ugello (mm)</b> <hr/> 69
<b>Pressione mas. di utilizzazione</b> <hr/> 10 bar	<b>Materiale</b> Corpo composito poliammide	<b>Vantaggio</b> Progressività di soffiaggio	

Descrizione				
Riferimento	Filettatura femmina BSPP	Consumo di aria (a 6 bar (Nm3/h))	Livello sonoro (a 6 bar (dBA))	Lunghezza del ugello (mm)
<b>27102 OSH</b>	G 1/4	13	90	69



### Dimensions

Riferimento	A mm	B mm
<b>27102 OSH</b>	168	141