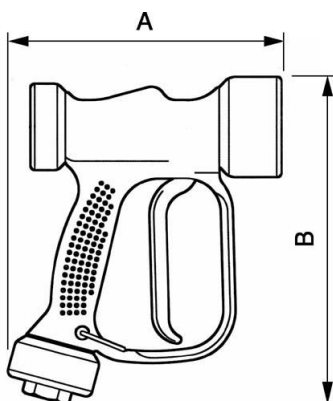


Pistola di lavaggio industriale



Descrizione

| Riferimento | Filettatura femmina BSPP | Portata | Pressione max di utilizzo (bar) | Temperatura | Materiale | Peso | Dotato di (arco di protezione del grilletto) |
|----------------|--------------------------|-------------------|---------------------------------|-------------|---|-------|--|
| PL JETP | G 1/2 | 60 l/min a 24 bar | 24 | 90°C | Pistola di lavaggio con guaina poliammide | 950 g | Raccordo girovole |



Dimensions

Riferimento

PL JETP