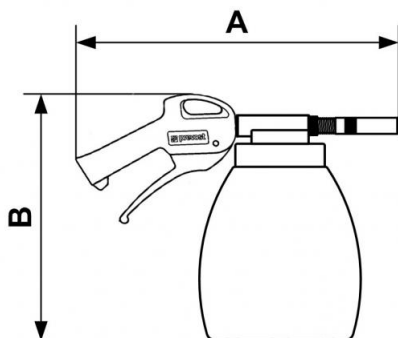


## pistola di sabbiatura



<p><b>Ingresso filettatura</b> <u>femmina BSPP</u> G 1/4</p>	<p><b>Capacità (l)</b> 1,2</p>	<p><b>Portata (a 8 bar (l/min))</b> 450</p>	<p><b>Materiale (Serbatoio)</b> Polietilene ad alta densità</p>
<p><b>Pressione di</b> <u>utilizzo</u> 6 a 12 bar</p>	<p><b>Temperatura</b> -10°C a + 80°C</p>	<p><b>Materiale</b> Corpo plastica acetale</p>	<p><b>Applicazioni</b> Decapaggio - pulizia industria automobilistica e industria</p>

Descrizione				
Riferimento	Ingresso filettatura femmina BSPP	Capacità (l)	Portata (a 8 bar (l/min))	Materiale (Serbatoio)
<b>BG SAND1</b>	G 1/4	1,2	450	Polietilene ad alta densità



### Dimensions

Riferimento	A mm	B mm
<b>BG SAND1</b>	260	200