

Pistola sodatrice



Ingresso filettatura

femmina BSPP

G 1/4

Capacità (l)

1,2

Portata (a 8 bar (l/min))

180

Materiale (Serbatoio)

Polietilene ad alta densità

Pressione di

utilizzo

6 a 12 bar

Temperatura

-10°C a + 80°C

Materiale

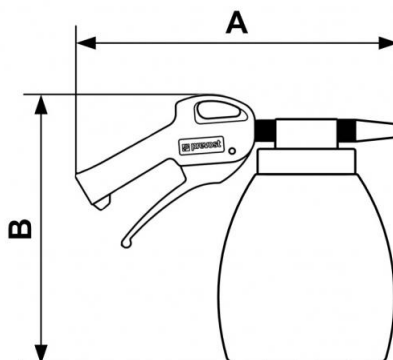
Corpo plastica acetalica

Applicazioni

Decapaggio - pulizia
industria automobilistica e
industria

Descrizione

Riferimento	Ingresso filettatura femmina BSPP	Capacità (l)	Portata (a 8 bar (l/min))	Materiale (Serbatoio)
BG SODA1	G 1/4	1,2	180	Polietilene ad alta densità



Dimensions

Riferimento	A mm	B mm
BG SODA1	240	200