

## Applique a muro filetto femmina - 1 raccordo e sfiato manuale - Profilo British - Passaggio 6 mm



### Ingresso filettatura femmina BSPP

G 1/2

### Uscita 1 raccordo

BSI 06

### Profilo

British

### Tecnologia

Sicurezza "one push" (senza rischio di contraccolpo)

### Pressione di utilizzo

2 a 12 bar

### Portata al di sotto di 6 bar

750 l/min ( $\Delta P = 0,6$  bar)

### Ø di passaggio

6 mm

### Temperatura

-15°C a +70°C

### Materiale

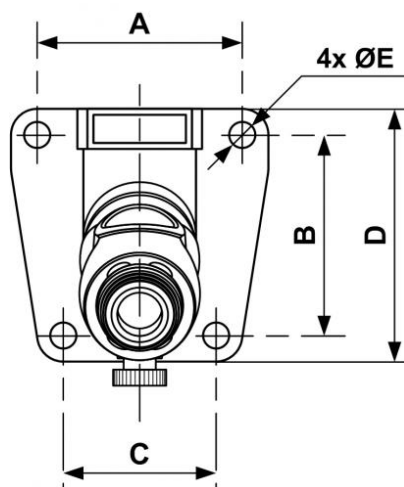
Corpo composito

### Vantaggio

Antigraffio Antistatico

## Descrizione

Riferimento	Ingresso filettatura femmina BSPP	Uscita 1 raccordo
<b>BSI 061103WK</b>	G 1/2	BSI 06



### Dimensions

Riferimento	A mm	B mm	C mm	D mm	E mm
<b>BSI 061103WK</b>	51	50	38	63	6.5