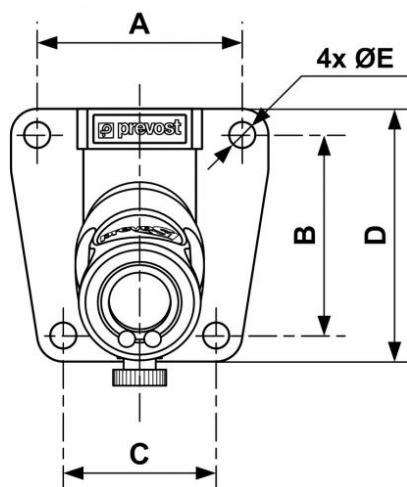


Applique a muro filettata femmina - 1 raccordo e scarico di condensa - Profilo ISO 6150 C - Passaggio 8 mm



<p>Ingresso filettatura femmina BSPP</p> <p>G 1/2</p>	<p>Uscita 1 raccordo</p> <p>CSI 08</p>	<p>Tecnologia</p> <p>Sicurezza "one push" (senza rischio di contraccolpo)</p>	<p>Pressione di utilizzazione</p> <p>2 a 12 bar</p>
<p>Portata al di sotto di 6 bar</p> <p>2028 l/min ($\Delta P = 0,6$ bar)</p>	<p>Ø di passaggio</p> <p>8 mm</p>	<p>Temperatura</p> <p>-15°C a +70°C</p>	<p>Materiale</p> <p>Corpo composito</p>
<p>Vantaggio</p> <p>Antigraffio Antistatico</p>			

Descrizione		
Riferimento	Ingresso filettatura femmina BSPP	Uscita 1 raccordo
CSI 081103WK	G 1/2	CSI 08



Dimensions

Riferimento	A mm	B mm	C mm	D mm	E mm
CSI 081103WK	51	50	38	63	6.5