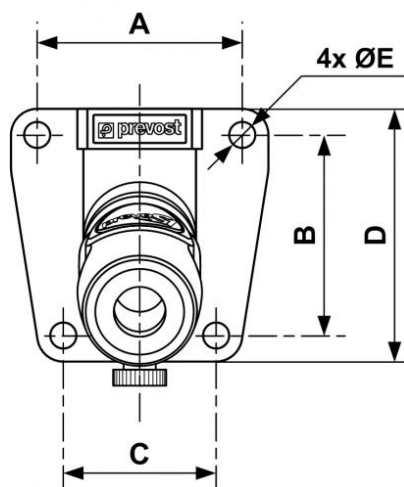


Applique a muro filettata femmina - 1 raccordo e scarico di condensa - Profilo European - Passaggio 7,4 mm



<p>Ingresso filettatura femmina BSPP G 1/2</p>	<p>Uscita 1 raccordo ESI 07</p>	<p>Tecnologia Sicurezza "one push" (senza rischio di contraccolpo)</p>	<p>Pressione di utilizzazione 2 a 12 bar</p>
<p>Portata al di sotto di 6 bar 1 820 l/min ($\Delta P = 0,6$ bar)</p>	<p>Ø di passaggio 7,4 mm</p>	<p>Temperatura -15°C a +70°C</p>	<p>Materiale Corpo composito</p>
<p>Vantaggio Antigraffio Antistatico</p>			

Descrizione		
Riferimento	Ingresso filettatura femmina BSPP	Uscita 1 raccordo
ESI 071103WK	G 1/2	ESI 07



Dimensions

Riferimento	A mm	B mm	C mm	D mm	E mm
ESI 071103WK	51	50	38	63	6.5