

## Applique a muro filettata femmina - 1 raccordo e scarico di condensa - Profilo European - Passaggio 10,4 mm



<p><b>Ingresso filettatura femmina BSPP</b></p> <p>G 1/2</p>	<p><b>Uscita 1 raccordo</b></p> <p>ESI 11</p>	<p><b>Profilo</b></p> <p>European 10,4 mm</p>	<p><b>Tecnologia</b></p> <p>Sicurezza "one push" (senza rischio di contraccolpo)</p>
<p><b>Pressione di utilizzazione</b></p> <p>2 a 16 bar</p>	<p><b>Portata al di sotto di 6 bar</b></p> <p>3530 l/min (<math>\Delta P = 0,6</math> bar)</p>	<p><b>Ø di passaggio</b></p> <p>10,4 mm</p>	<p><b>Temperatura</b></p> <p>-15°C a +70°C</p>
<p><b>Materiale</b></p> <p>Corpo : acciaio inox</p>	<p><b>Vantaggio</b></p> <p>Antistatico Condizioni impegnative Rendimento eccellente</p>		

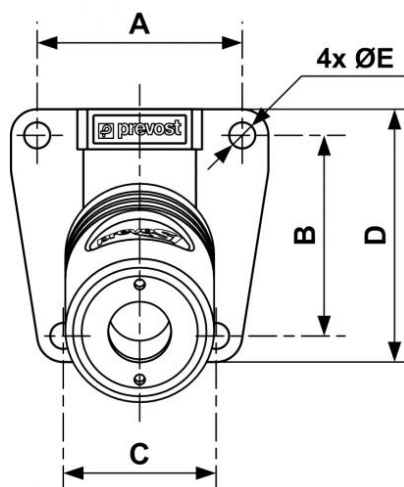
### Descrizione

Riferimento	Ingresso filettatura femmina BSPP	Uscita 1 raccordo
-------------	-----------------------------------	-------------------

ESI 111103WK

G 1/2

ESI 11



### Dimensions

Riferimento	A mm	B mm	C mm	D mm	E mm
<b>ESI 111103WK</b>	51	50	38	63	6.5