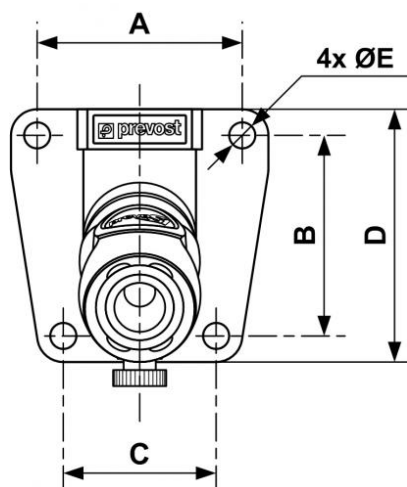


Applique a muro filettata femmina - 1 raccordo e scarico di condensa - Profilo ISO 6150 B - Passaggio 6 mm



<p>Ingresso filettatura femmina BSPP</p> <p>G 1/2</p>	<p>Uscita 1 raccordo</p> <p>ISI 06</p>	<p>Tecnologia</p> <p>Sicurezza "one push" (senza rischio di contraccolpo)</p>	<p>Pressione di utilizzazione</p> <p>2 a 12 bar</p>
<p>Portata al di sotto di 6 bar</p> <p>833 l/min ($\Delta P = 0,6$ bar)</p>	<p>\varnothing di passaggio</p> <p>6 mm</p>	<p>Temperatura</p> <p>-15°C a +70°C</p>	<p>Materiale</p> <p>Corpo composito</p>
<p>Vantaggio</p> <p>Antigraffio Antistatico</p>			

Descrizione		
Riferimento	Ingresso filettatura femmina BSPP	Uscita 1 raccordo
ISI 061103WK	G 1/2	ISI 06



Dimensions

Riferimento	A mm	B mm	C mm	D mm	E mm
ISI 061103WK	51	50	38	63	6.5