

Applique a muro filettata femmina - 1 raccordo e scarico di condensa - Profilo ISO 6150 B - Passaggio 11 mm



Ingresso filettatura femmina BSPP

G 1/2

Uscita 1 raccordo

ISI 11

Tecnologia

Sicurezza "one push" (senza
rischio di contraccolpo)

Pressione di utilizzo

2 a 16 bar

Portata al di sotto di 6 bar

3686 l/min ($\Delta P = 0,6$ bar)

Ø di passaggio

11 mm

Temperatura

-15°C a +70°C

Materiale

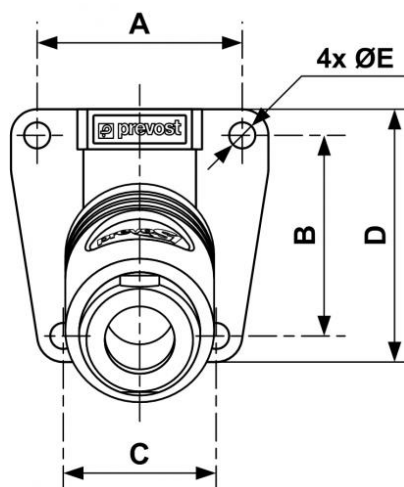
Corpo : acciaio inox

Vantaggio

Antistatico Condizioni
impegnative Rendimento
eccellente

Descrizione

Riferimento	Ingresso filettatura femmina BSPP	Uscita 1 raccordo
ISI 111103WK	G 1/2	ISI 11



Dimensions

Riferimento	A mm	B mm	C mm	D mm	E mm
ISI 111103WK	51	50	38	63	6.5