

Applique a muro filettata femmina - Uscita singola e scarico di condensa



Ingresso filettatura

femmina BSPP

G 1/2

Uscita filettatura

femmina BSPP

G 1/2

Pressione di

utilizzo

0 a 16 bar

Temperatura

-20°C a +80°C

Materiale

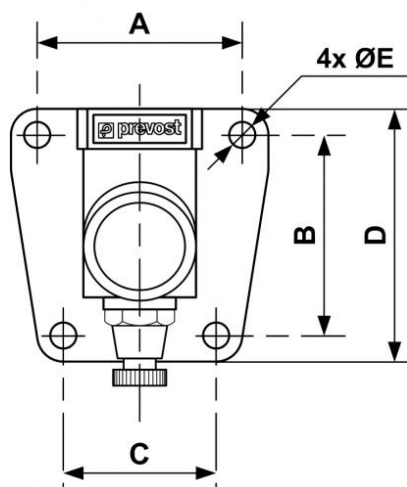
Lega di alluminio

Dotato di

Scaricatore manuale

Descrizione

Riferimento	Ingresso filettatura femmina BSPP	Uscita filettatura femmina BSPP
MF 103S1	G 1/2	G 1/2



Dimensions

Riferimento	A mm	B mm	C mm	D mm	E mm
MF 103S1	51	50	38	63	6.5