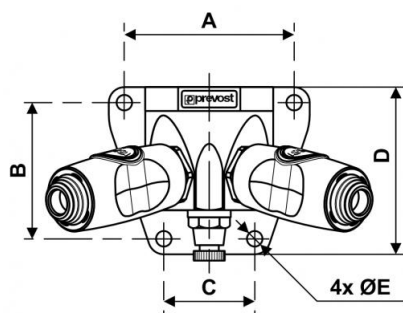


Applique a muro filetto femmina - 2 raccordi e sfiato manuale - Profilo British - Passaggio 6 mm



Ingresso filettatura femmina BSPP G 1/2	Uscita 2 raccordi BSI 06	Profilo British	Tecnologia Sicurezza "one push" (senza rischio di contraccolpo)
Pressione di utilizzazione 2 a 12 bar	Portata al di sotto di 6 bar 750 l/min ($\Delta P = 0,6$ bar)	Ø di passaggio 6 mm	Temperatura -15°C a +70°C
Materiale Corpo composito	Vantaggio Antigraffio Antistatico		

Descrizione		
Riferimento	Ingresso filettatura femmina BSPP	Uscita 2 raccordi
BSI 068103WK	G 1/2	BSI 06
BSI 068104WK	G 3/4	BSI 06



Dimensions

Riferimento	A mm	B mm	C mm	D mm	E mm
BSI 068103WK	71	57	38	70	6.5
BSI 068104WK	71	57	38	70	6.5